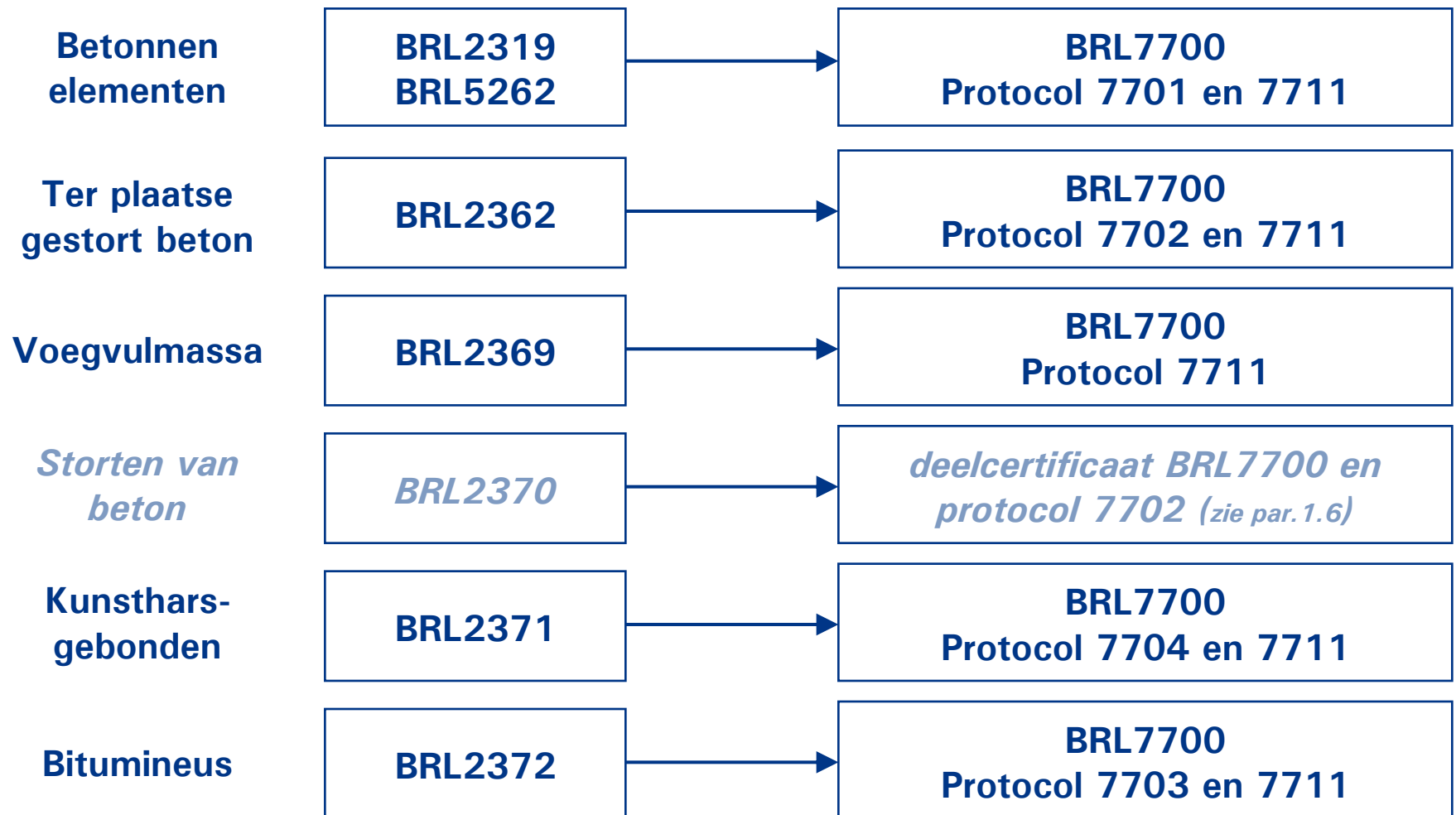




BRL7700 voor de aanleg/herstel van vloeistofdichte voorzieningen



Voorzieningen van BRL23nn naar BRL7700



Van BRL23nn naar BRL7700

Overgangstermijn één jaar



Van BRL23nn naar BRL7700

Overgangstermijn één jaar

documentatiesysteem aanpassen en laten beoordelen, implementeren en tijdens bedrijfs- en projectaudits laten beoordelen certificatie-instelling

2011 < > 2012



**In werking treding nieuwe BRL7700
(en protocollen) op 1 juli 2012 !**

**Geldigheid huidige KOMO
procescertificaten BRL23nn
tot 1 juli 2013 !**



BRL7700

Algemene eisen BRL7700 voor :

- **Aannemer**
 - Kwaliteitssysteem, inclusief ISO9001
 - Kwalificaties medewerkers
 - Materieel
 - Klachten, afwijkingen
- **Het proces van aanleg/herstel**
 - Ontwerp voorziening
 - Bestek, berekeningen
 - Grond- en bodemonderzoek
 - Werk- en keuringsplan
 - Bouwstoffen
 - Beproevingen, registraties
 - Oplevering, bewijs, tekening(en)
- **Certificatie-instelling**
 - Accreditatie(systeem)
 - Kwalificaties
 - Certificatie, audits, afwijkingen

Protocollen 7701 t/m 7703

Aanleg/herstel bedrijfsriolering

■ Materiaalgebruik

- Resistentie

■ Ondergrond

■ Leggen en verbinden rioleringsonderdelen

- Hoogtes
- Afschot

■ Dichtheid

- Leidingwerk op druk (1 meter waterkolom, 15min.)
- Putten volzetten (120min.)

■ Aanvullen riolering



Protocollen 7701 t/m 7703

Aanleg/herstel bedrijfsriolering

■ Materiaalgebruik

- Resistentie

■ Ondergrond

■ Leggen en verbinden rioleringsonderdelen

- Hoogtes
- Afschot

■ Dichtheid

- Leidingwerk op druk (1 meter waterkolom, 15min.)
- Putten volzetten (120min.)

■ Aanvullen riolering

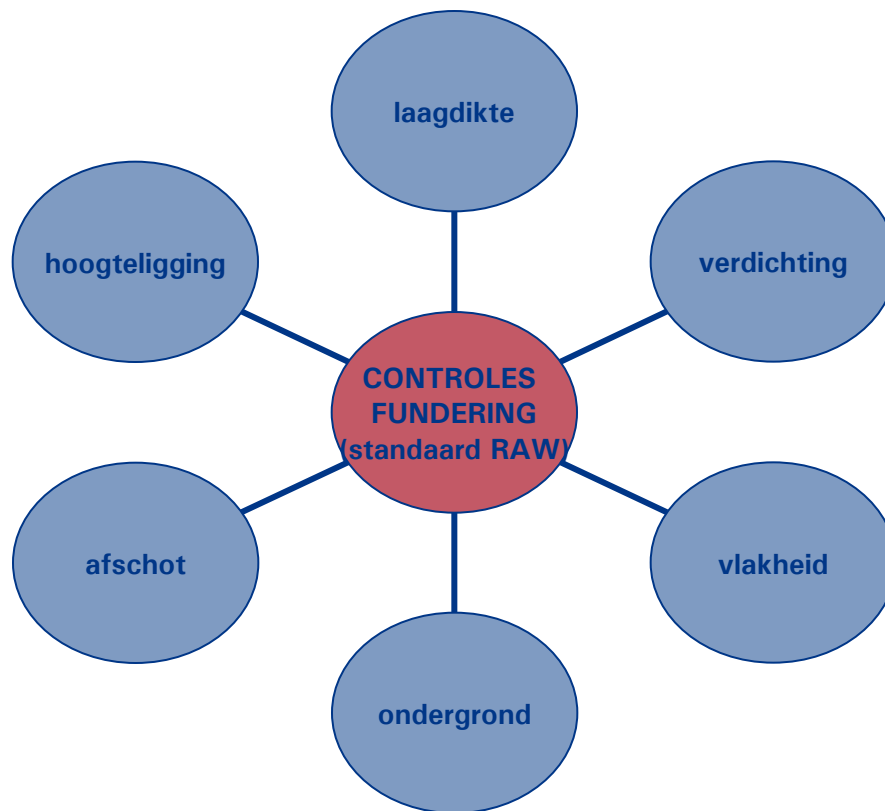
met eenvoudige
afsluiting voor
beproeving



Protocollen 7701 t/m 7703



Aanleg/herstel fundering



Protocol 7701



Aanleg/herstel prefab betonnen elementen voorziening *(in horizontale of verticale vlak)*

- **Bouwstof**
 - Indringing, resistentie
- **Ondergrond**
- **Straatlaag/stellaag**
- **Kantopsluiting**
- **Leggen/plaatsen elementen**
- **Controle**
 - Hoogteligging, vlakheid, afschot
- **Storten beton maximaal 2m² volgens protocol 7702 anders onder certificaat 7702**



Protocol 7702



Aanleg/herstel ter plaatse gestorte voorziening

- **Bouwstof**
 - Indringing, resistentie
- **Werkvloer**
- **Bekisting**
- **Stellaag**
- **Kantopsluiting**
- **Wapening *)**
- **Storten *) en afwerken**
- **Controle *)**
 - Werkvloer, hoogteliggingen, dikte, druksterkte, vlakheid, afschot en stroefheid



**) Deelcertificaat protocol 7702 mogelijk (par. 1.6) en BRL7700*

Protocol 7703



Aanleg/herstel bitumineuze voorziening

- **Bouwstof**
 - Indringing, resistentie
- **Stellaag**
- **Kantopsluiting**
- **Aanbrengen**
 - Asfaltbeton, gietasfalt, membraan
- **Naden (warm,koud)**
- **Controle *)**
 - Hoogteliggingen, dikte, druksterkte, vlakheid, afschot, stroefheid, verdichtingsgraad en % holle ruimte





Bodembeschermende voorzieningen door kiwa bevers

ing. M. Struis, marcel.struis@kiwa.nl

ing. P.H.J. Mes, paul.mes@kiwa.nl

www.kiwa.nl

Kiwa Nederland B.V.
unit Transport & Energie

Sir Winston Churchillaan 273

2288 EA RIJSWIJK

070 - 41 44 536

